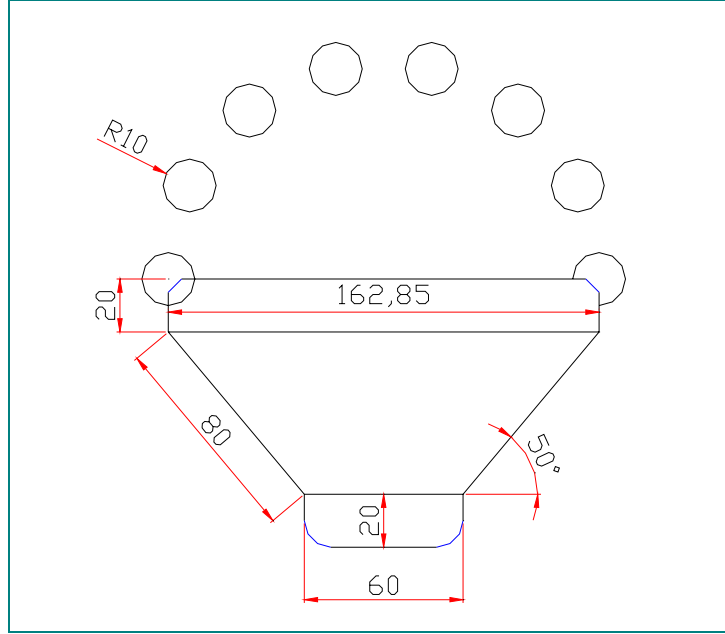


التطبيق العاشر:

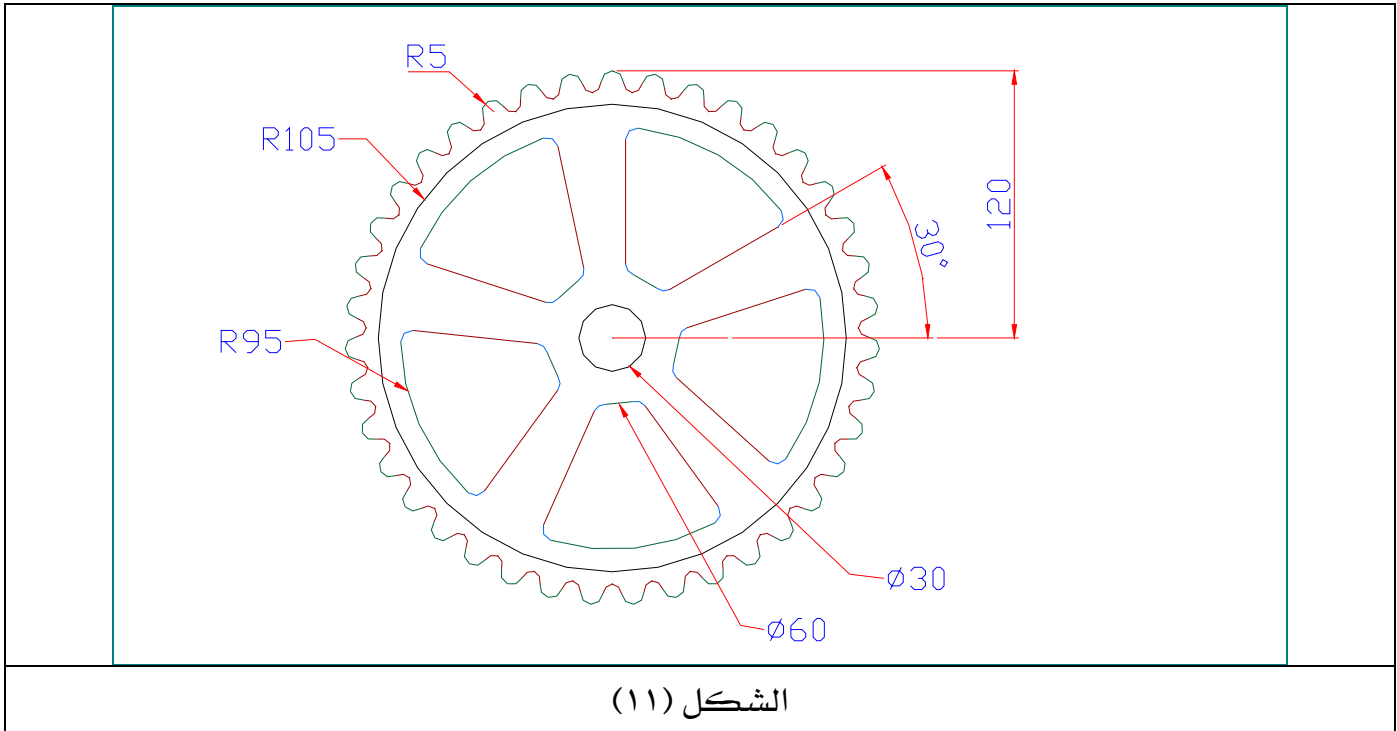
ارسم الشكل (١٠) بالأبعاد، علماً أن قيمة (fillet = 10) و (chamfer = 4x3)



الشكل (١٠)

التطبيق الحادي عشر:

ارسم الترس شكل (١١) علماً أن (Offset=6) ، (Fillet=5) ، عدد أسنان الترس ٣٩ سن .



الشكل (١١)

ومن الممكن أن تستعين بالخطوات الموضحة في الصفحة التالية ابتداءً من الخطوة (١ إلى ٤).